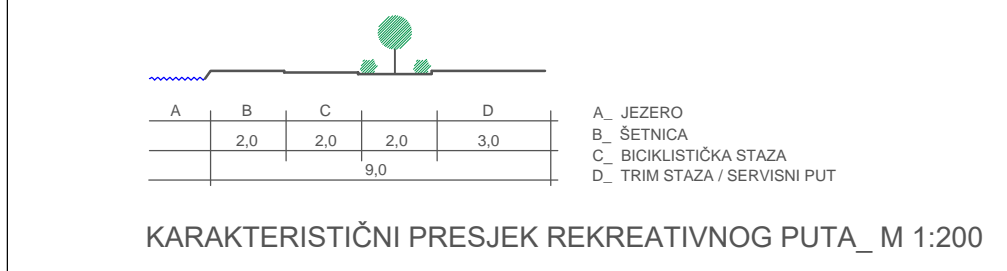
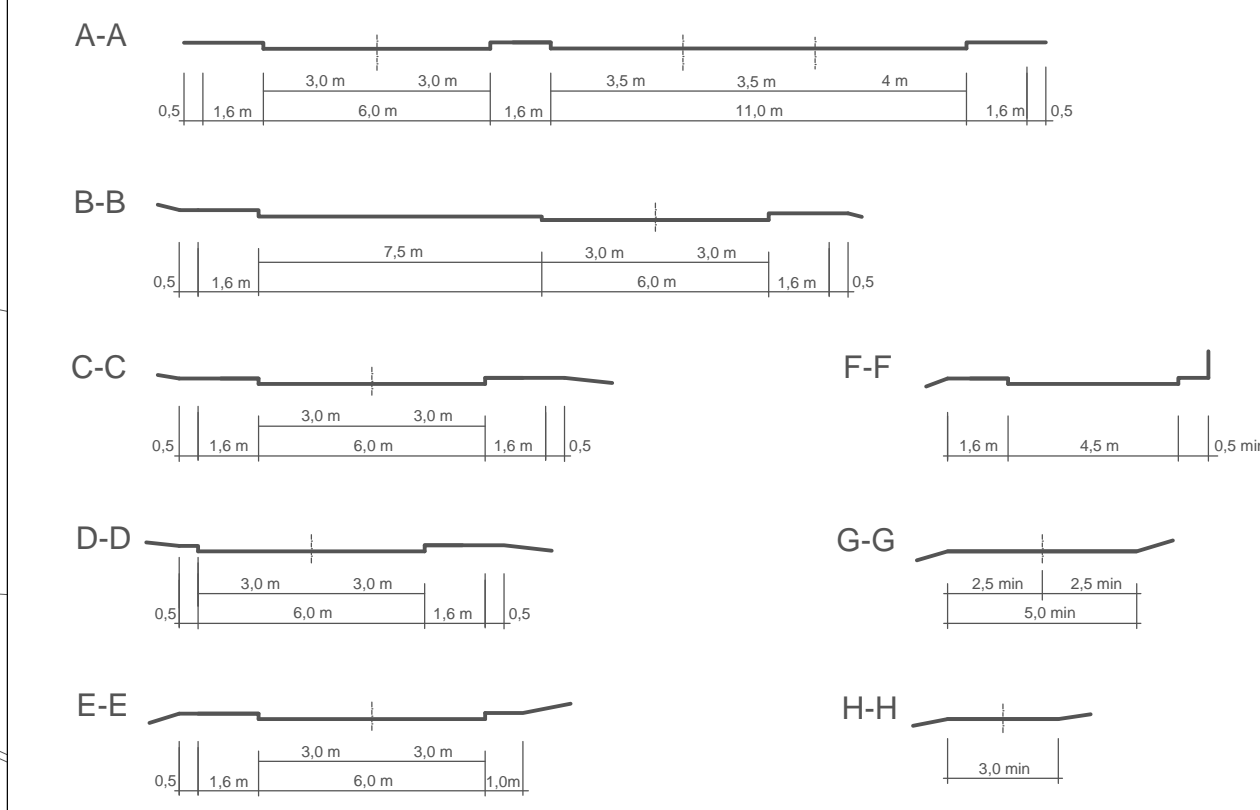


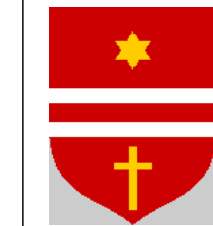
**TUMAČ PLANSKOG ZNAKOVLJA**

- GRANICE**  
 — OBUHVAT PLANA
- CESTOVNI PROMET**  
 — POSTOJEĆE | — PLANIRANO  
 — OSTALE ULICE  
 — GRANICA KORIDORA CESTE  
 — REKREATIVNI PUT
- B-B OZNAKA PRESJEKA CESTE  
 (P/70) BROJ PARKIRALIŠNIH MJESTA

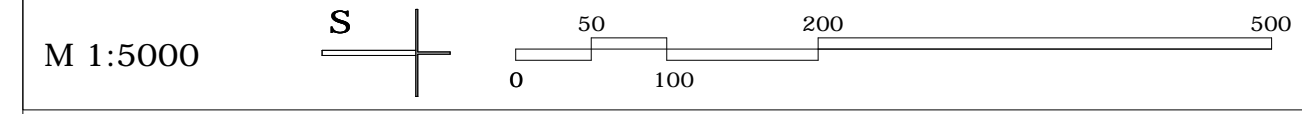
**KARAKTERISTIČNI PRESJECI\_M 1:200**



- TUMAČ I. IZMJENA I DOPUNA PLANA**
- 1 UKIDANJE OZNAKE JAVNOG PARKIRALIŠTA UNUTAR ZONA DEFINIRANIH NAMJENA (R6 I T5)
  - 2 USKLADENJE TRASE I POPREČNOG PRESJEKA ULICE S PROJEKTNOM DOKUMENTACIJOM I STVARNIM STANJEM
  - 3 USKLADENJE TRASE I POPREČNOG PRESJEKA ULICE S PROJEKTNOM DOKUMENTACIJOM
  - 4 USKLADENJE TRASE REKREATIVNOG PUTA SA STVARNIM STANJEM U PROSTORU
  - 5 KOREKCIJA POZICIJE MOSTA SUKLADNO STVARNOM STANJU U PROSTORU
  - 6 KOREKCIJA TRASE REKREATIVNOG PUTA



**GRAD OGULIN**  
**URBANISTIČKI PLAN UREĐENJA SABLJACI**  
**UPU 8\_ I. IZMJENE I DOPUNE**



Županija:	KARLOVAČKA	GRAD:	OGULIN
Naziv plana:	Urbanistički plan uređenja Sabljaci - UPU 8_ I. izmjene i dopune		
Naziv kartografskog prikaza:	PROMET		
Broj kartografskog prikaza:	2.A.	Mjerilo kartografskog prikaza:	1:5000
Odluka Gradskog vijeća o izradi Plana	Odluka Gradskog vijeća o donošenju Plana		
Glasnik Karlovačke županije br. 09/16	Glasnik Karlovačke županije br. 28/16		
Datum objave javne rasprave: 06. srpnja 2016. (www.ogulin.hr) 06. srpnja 2016. (Večernji list) 08. srpnja 2016. (www.mgipu.hr)	Javna rasprava održana: 15. srpnja 2016. – 25. srpnja 2016.		
Pečat tijela odgovornog za provođenje javne rasprave:	Odgovorna osoba za provođenje javne rasprave: Slavica Zubčić, dipl.ing.arh.		
ime, prezime i potpis			

Mišljenje Zavoda i Suglasnost Ministarstva (prema člancima 107. i 108. Zakona) nije potrebna.

Stručni izradivač Plana:  
**Af** Sveučilište u Zagrebu, ARHITEKTONSKI FAKULTET,  
 Zavod za urbanizam, prostorno planiranje i pejzažnu arhitekturu  
 10000 Zagreb, Kačićeva 26, tel.01/4639-383, fax: 01/4826-326

V.d. Predstojnika: Prof.dr.sc. JESENKO HORVAT, dipl.ing.arh.	Odgovorni voditelj: Prof.dr.sc. DAMIR KRAJNIK, dipl.ing.arh.
Pečat pravne osobe/tijela koje je izradilo Plan:	
Pečat odgovornog voditelja:	

Koordinator izrade plana: Prof.dr.sc. DAMIR KRAJNIK, dipl.ing.arh.  
 Stručni tim u izradi Plana:  
 Prof.dr.sc. DAMIR KRAJNIK, dipl.ing.arh. Prof.dr.sc. NENAD LIPOVAC, dipl.ing.arh.  
 Doc.dr.sc. LEA PETROVIĆ KRAJNIK, dipl.ing.arh. Prof.dr.sc. MILJENKO HAIMAN, dipl.ing.arh.  
 Prof.dr.sc. IVAN MLINAR, dipl.ing.arh. Prof.dr.sc. ANKA MIŠETIĆ, dipl.soc.  
 MARINA ROBINJA, M.Arch. TIHANA GRGIĆ OŽVALD, dipl.iur.

Predsjednik Gradskog vijeća: Milan Sabljak, dipl.ing.građ.	Istovjetnost ovog Plana s izvornikom ovjerava: ime, prezime i potpis
Pečat predstavnčkog tijela:	
Pečat nadležnog tijela:	